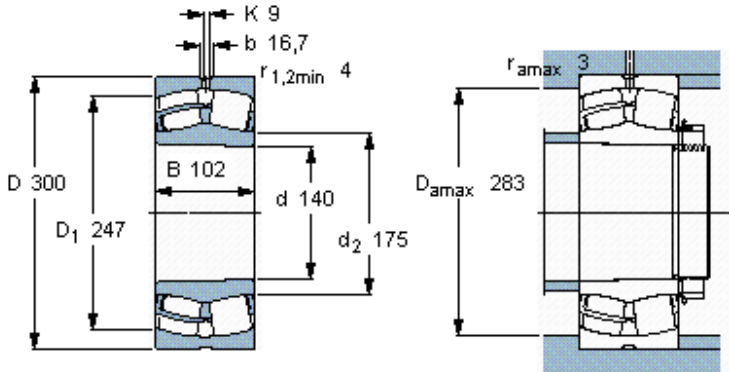


Soudečková ložiska, válcový a zúžený vývrt

Základní rozměry			Základní hodnoty zatížení		Hodnoty rychlosti		Označení
d	D	B	dynamické C	statické C0	Referenční rychlost	Omezující rychlost	
mm			kN		ot/min		-
140	300	102	1357	1560	1700	2200	22328 CCK/W33 *



Kuželová díra, kuželovitost
1: 12

Faktory výpočtu

e 0,35
Y₁ 1,9
Y₂ 2,9
Y₀ 1,8